

적외선 온도계 SPSRF 44N

광섬유 케이블이 장착된 산업용 Ratio 파이로미터

Overview

특수 옵틱 및 RS-485 인터페이스가 장착된 디지털 Ratio 파이로미터



Features

- 700°C ~ 1800°C 사이의 온도 측정용
- 방사율과 완전 무관하게 측정 가능
- 최대 250°C 주변 온도에서 사용 가능
- 5ms의 매우 짧은 응답 시간
- 측정 스팟이 완전히 채워지지 않아도 신뢰할 수 있는 결과값
- RS-485 인터페이스

Description and applications

디지털 Ratio 적외선온도계 SPSRF 44N은 산업용 온도 측정에 최적화되어 설계되었으며 방사율과 무관하게 측정할 수 있도록 비례제어식(2-color) 시스템을 활용합니다.

파이버 옵틱이 있는 견고한 바디로 열악한 환경에서도 사용할 수 있으며 응답시간이 5ms(t_{95})에 불과하여 빠른 측정 프로세스에도 적합합니다.

광섬유 케이블용 특수 광학 장치는 측정 스팟이 완전히 채워지지 않은 경우에도 안정적인 온도 측정을 가능하게 합니다(~10%).

파이로미터는 측정이 실행 중일 때도 통합 레이저 조준등을 사용하여 언제든지 측정 대상을 조준할 수 있습니다.

온도에 따라 0/4 ~ 20mA의 선형화된 출력신호로 기존 측정 및 컨트롤 시스템에 쉽게 연동할 수 있습니다.

이 온도계는 전기적으로 절연된 RS-485 인터페이스가 장착되어 있어 버스 시스템에서도 파라미터 및 소프트웨어 평가가 가능합니다.

모든 파라미터는 인터페이스를 통해 조정할 수 있으며 편리한 파라미터 및 평가 소프트웨어인 PYROSOFT Spot을 사용하여 애플리케이션에 쉽게 적용시킬 수 있습니다.

파라미터는 옵션으로 제공되는 휴대용 프로그래밍 장치 DHP 1040과 함께 RS-485 인터페이스를 통해 조정할 수도 있습니다.

일반적인 적용 분야:

- 철강 산업
- 가마 엔지니어링
- 납땜 설치
- 세라믹 산업
- 금속 산업



적외선 온도계 SPSRF 44N

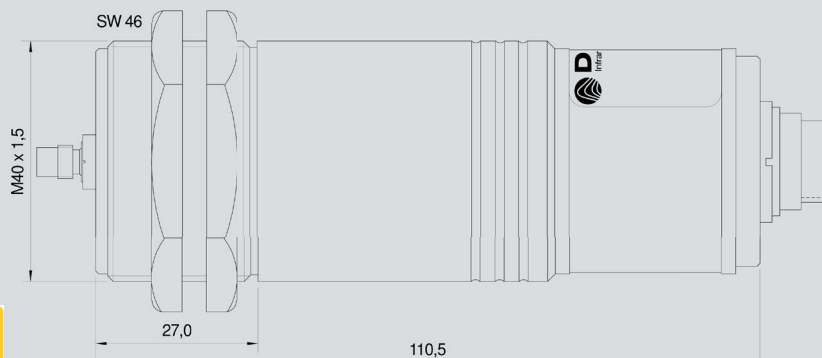
광섬유 케이블이 장착된 산업용 Ratio 파이로미터

기술 데이터

Type	SPSRF 44N
온도 범위	700 °C ~ 1800 °C
아날로그 출력의 서브 온도 범위	온도 범위 내에서 RS-485 를 통해 조정 가능, 최소 스펠 50°C
스펙트럼 범위	0.7 μm ~ 1.1 μm
옵틱	ROH F44
거리 비율	약 40 : 1
측정 불확도 ¹	측정값의 0.5% (°C + 1K)
반복 재현성 ¹	측정값의 0.2% (°C + 0.5K)
NETD ^{1,2}	0.1 K
응답 시간 (t ₉₅)	5 ms, 최대 100초까지 조정 가능, RS-485 인터페이스를 통해 조정 가능
비율 보정	0.800 ~ 1.200, RS-485 인터페이스를 통해 조정 가능
방사율	0.050 ~ 1.000, RS-485 인터페이스를 통해 조정 가능
저장	최소 및 최대 값 저장, RS-485 인터페이스를 통해 조정 가능
출력	0/4 ~ 20 mA, 전환 가능, 선형 온도, 24V에서 최대 부하 700 Ω
인터페이스	RS-485 (galvanically isolated), half duplex, max. baudrate 115 kBd, data protocol Modbus RTU
조준	레이저 조준등
소프트웨어	Windows®용 PYROSOFT Spot, 선택 옵션: PYROSOFT Spot Pro
파라미터	비율 보정, 방사율, 응답 시간, 저장, 서브 온도 범위, 전송 속도, 어드레스, 측정 모드(1채널 또는 2채널)
공급 전원	24 V DC ± 25 %
소비 전력	최대 1.5 W
작동 온도	0 °C ~ 70 °C (pyrometer), 0 °C ~ 250 °C (fi bre cable and optical head)
보관 온도	-20 °C ~ 70 °C
무게	약 450 g (광학 케이블 및 옵틱 헤드 미포함)
사이즈	나사 M40 × 1.5, 길이 125 mm
하우징	플러그 커넥터가 포함된 스테인리스 스틸 하우징
안전 등급	IP 65 (DIN EN 40050 및 EN 60529 규정에 따름)
CE 기호	EU 규정에 따름
납품 범위	SPSRF 44N, 설명서, 검사 시트, 설치용 나사 너트, Windows®용 PYROSOFT Spot (연결 케이블, 파이버 케이블 및 옵틱 미포함 , 별도 주문 필요)

¹ 블랙바디 라디에이터의 상세규격, T_u = 23 °C, t₉₅ = 1 s. ² 감응 등가 온도 차이.

파이로미터 치수 도면



적외선 온도계 SPSRF 44N

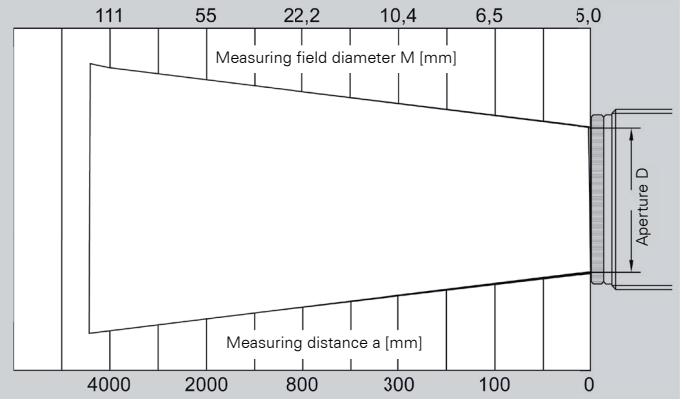
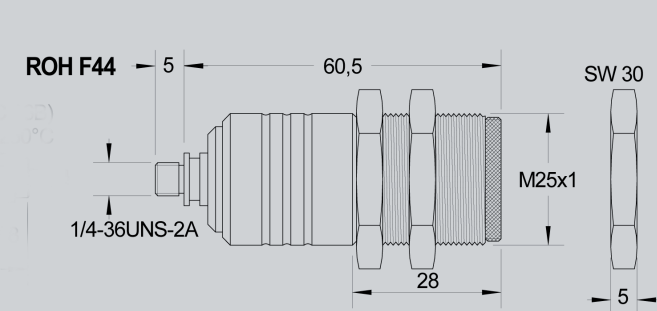
광섬유 케이블이 장착된 산업용 Ratio 파이로미터

Optics ROH F44

측정 거리 mm	0	100	300	800	1000	2000	3000	4000
측정 필드 직경 M [mm]								
SPSRF 44N (700°C ~ 1800°C)	5.0	6.5	10.4	22.2	27.5	55.0	83.0	111.0

Optics ROH F44

측정 필드

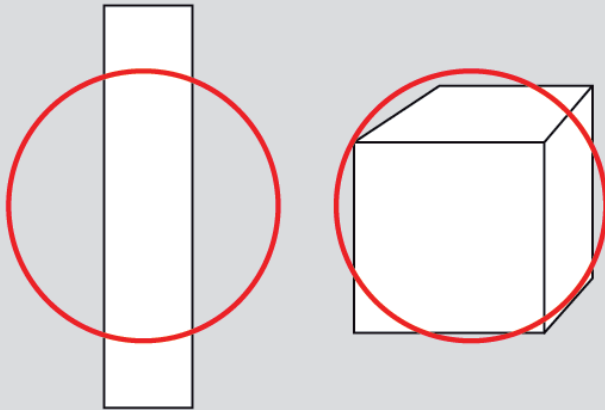


Not drawn to scale.

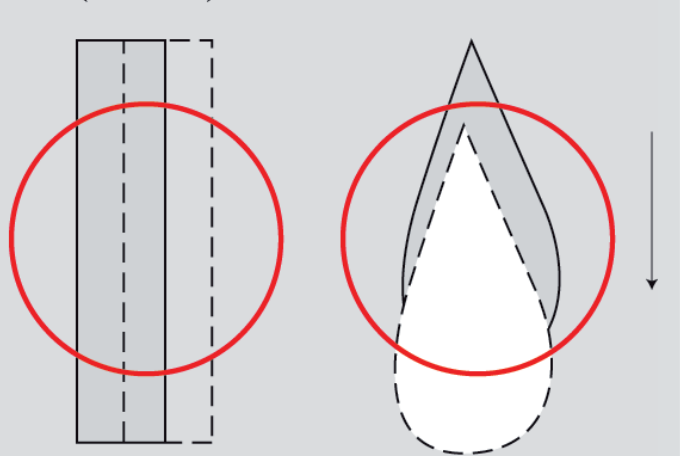
특수 옵틱의 특수 기능

특수 광학 장치는 다음과 같은 경우에도 정확한 온도 획득을 보장합니다.

- 측정 스팟이 완전히 채워지지 않음



- 움직이는 측정 대상



휴대용 프로그래밍 장치 DHP 1040

휴대용 프로그래밍 장치 DHP 1040은 배터리로 작동하며 사용자가 파라미터 설정을 쉽게 변경할 수 있도록 합니다.

파이로미터는 USB 또는 RS-485 인터페이스를 통해 DHP 1040에 연결할 수 있습니다. 연결된 파이로미터는 장치에서 자동으로 감지됩니다.

휴대용 프로그래밍 장치는 디스플레이 모드에서 실제 측정된 온도와 파이로미터 타입을 보여줍니다. 버튼 및 사용하기 쉬운 메뉴로 여러 파라미터를 선택할 수 있습니다.



적외선 온도계 SPSRF 44N

광섬유 케이블이 장착된 산업용 Ratio 파이로미터

Electrical, mechanical and optical accessories¹

연결 케이블 길이 straight plug, 12-pin	연결 케이블 길이 angulate plug, with aiming light button, 12-pin	2 m 5 m 10 m 15 m 20 m 25 m 30 m
파이버 케이블 길이 스테인리스 스틸		2 m 3 m 6 m 10 m 15 m 22 m
ROH F44용 장착 각도(Mounting angle)		고정
ROH F44용 장착 각도(Mounting angle)		조정 가능
ROH F44용 에어 퍼지 어답터		스테인리스 스틸, 퍼지 에어 0.1 ~ 0.5 bar, oil-free
ROH F44용 볼 및 소켓 장착		
에어 퍼지 어답터용 조준관(Sighting tube)		100 mm 300 mm
¹ 더 많은 액세서리 사용 가능		

Selected accessories

장착 각도, 조정 가능	장착 각도, ROH F44용으로 조정 가능	ROH F44용 90° 반사경
		
ROH F44용 에어 퍼지 유닛	공급 전원	디지털 디스플레이DD 200/210
		

Technische Änderungen vorbehalten. Technical details are subject to change. 08.01.19



ISO 9001
Certified
Quality Management System
www.tuv-sud.com/ms-cert